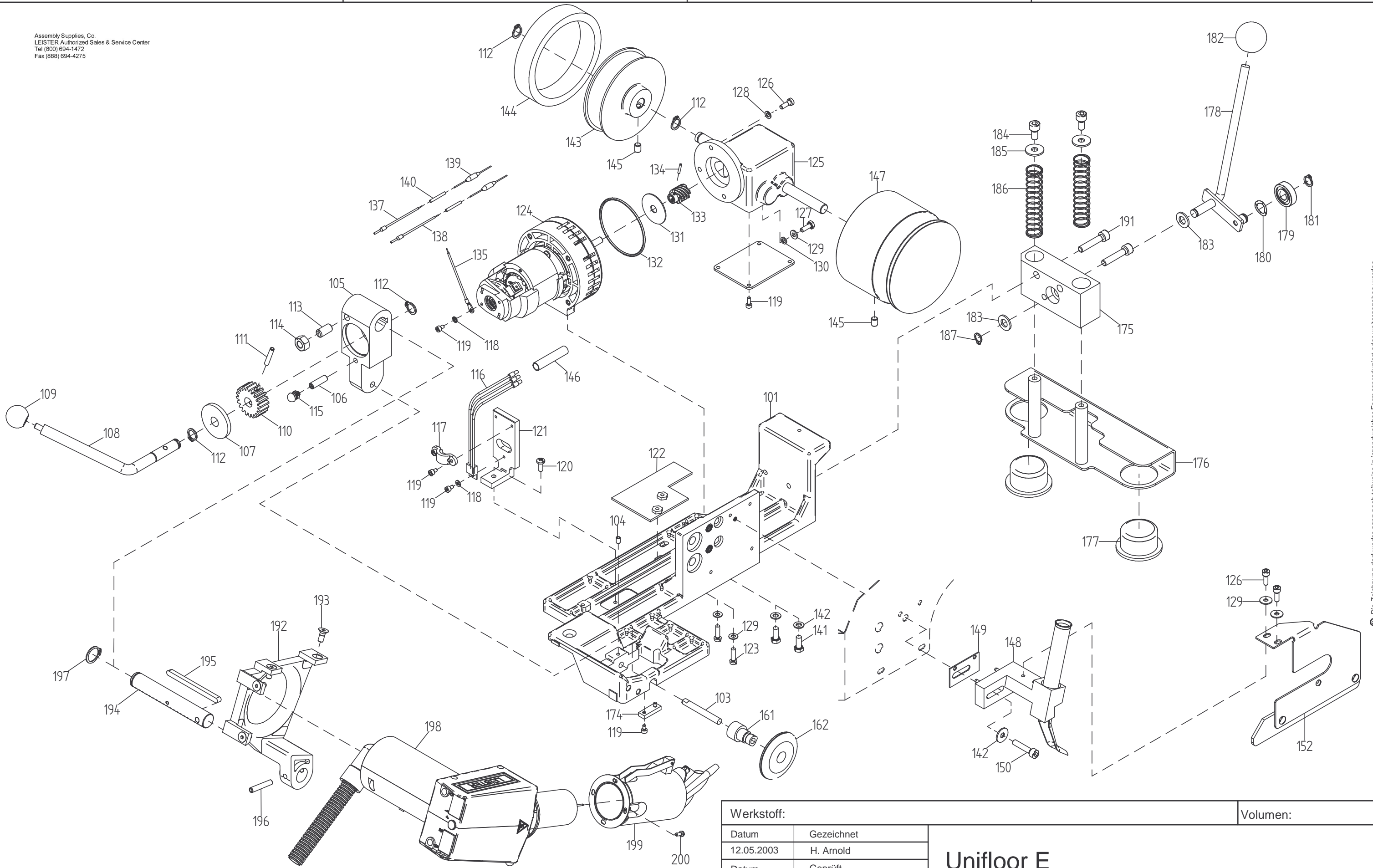


Assembly Supplies, Co
 LEISTER Authorized Sales & Service Center
 Tel (800) 694-1472
 Fax (888) 694-4275



Werkstoff:		Volumen:			
Datum	Gezeichnet	Unifloor E			
12.05.2003	H. Arnold				
Datum	Geprüft	Format	Masstab	Zeichnungs-Nr.	Index
13.05.2003	R. Portmann				
LEISTER Process Technologies CH-6060 Sarnen		A3	%		11810

© Die Zeichnung darf weder ganz noch teilweise in irgendwelcher Form reproduziert oder weitergegeben werden.