

A

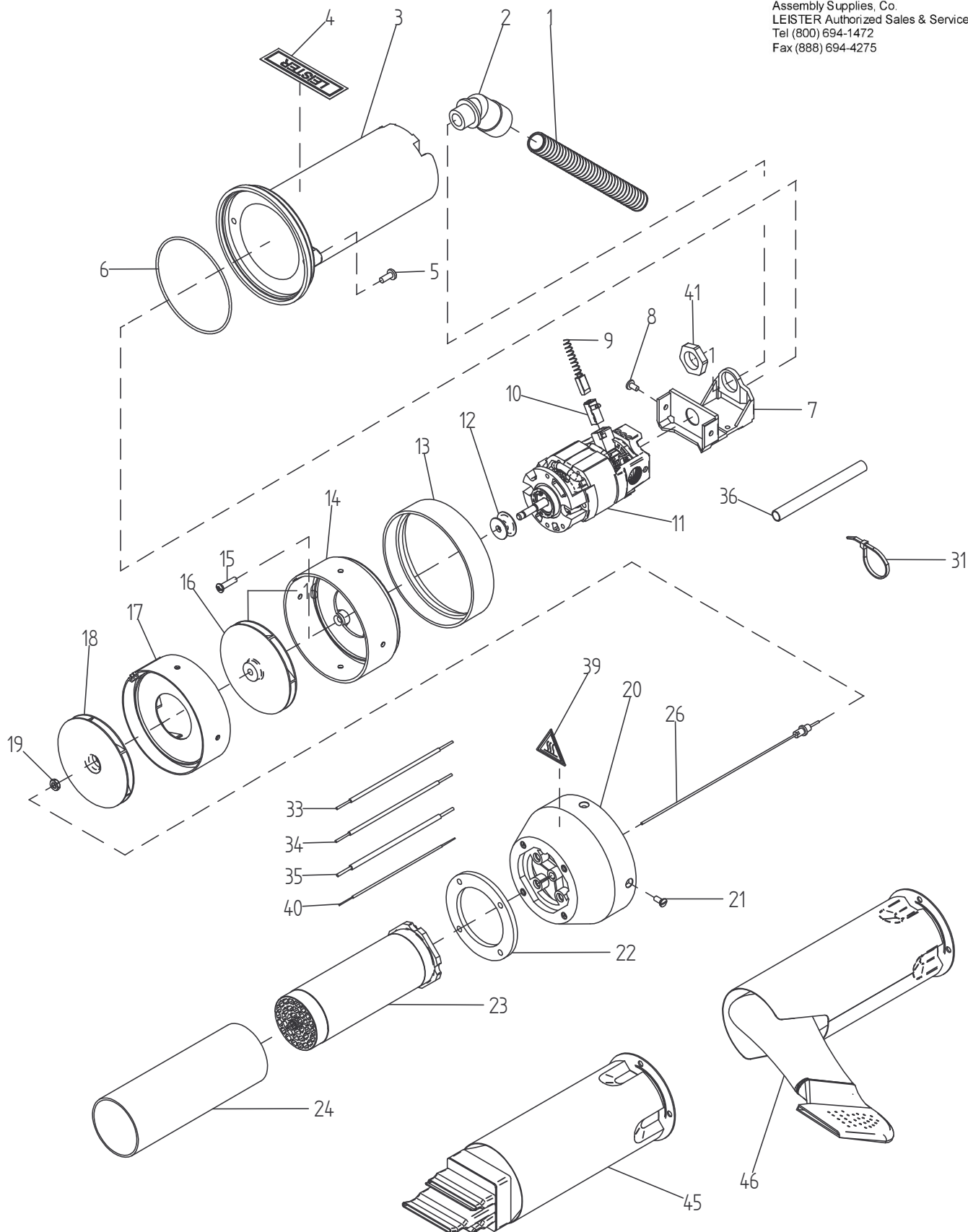
B

Assembly Supplies, Co.
LEISTER Authorized Sales & Service Center
Tel (800) 694-1472
Fax (888) 694-4275

1

2

3



© Die Zeichnung darf weder ganz noch teilweise in irgendeiner Form reproduziert oder weitergegeben werden.

Werkstoff:

Volumen:

Datum Gezeichnet

15.01.2003 S. Lang

Datum Geprüft

06.02.2003 H. Zurmühle

Electron Unimat

LEISTER
Process Technologies
CH-6060 Sarnen

Format

A4

Massstab

1:4



Zeichnungs-Nr.

11119

Index

A