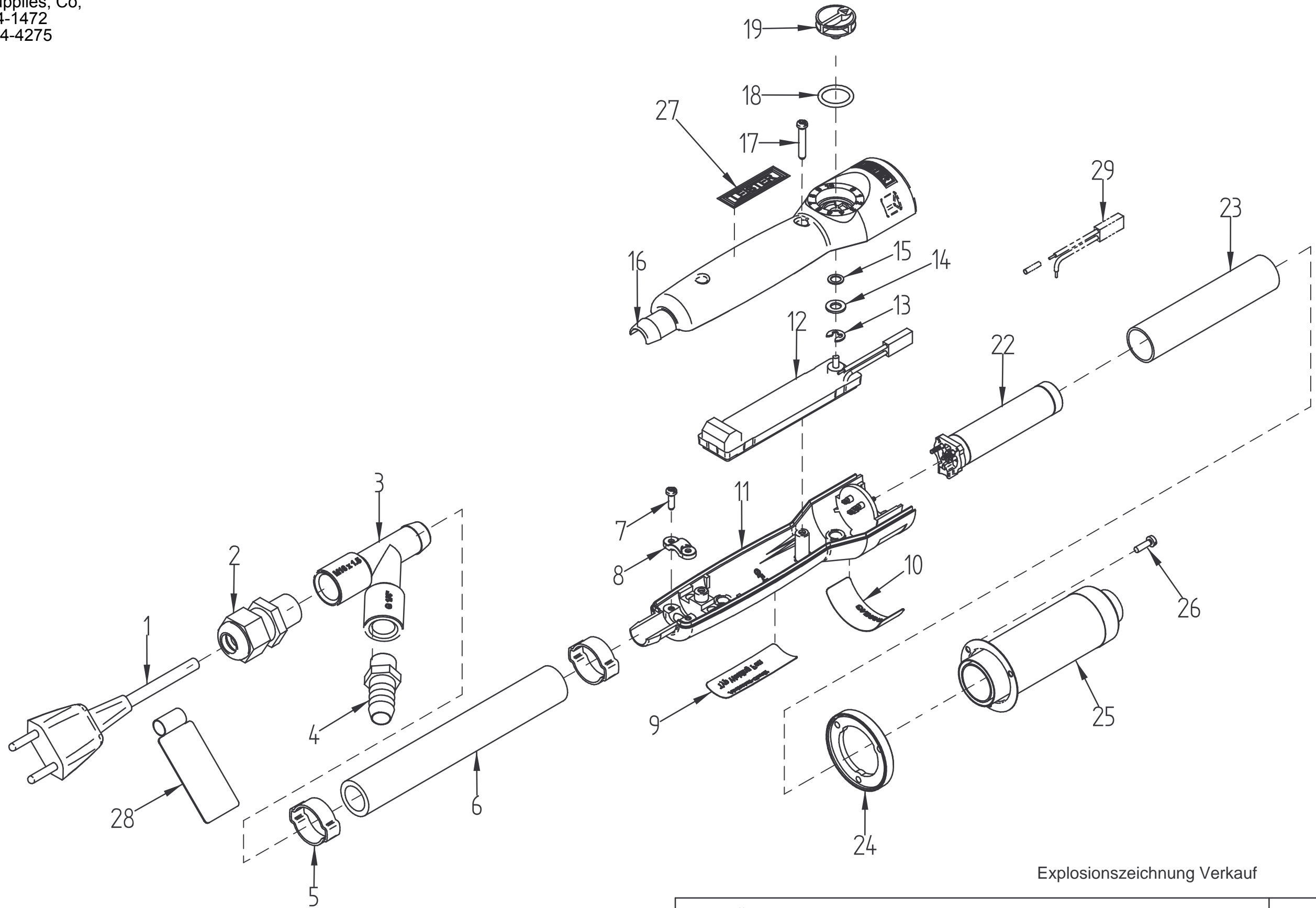


Assembly Supplies, Co,
 Tel (800) 694-1472
 Fax (888) 694-4275



Explosionszeichnung Verkauf

Werkstoff:				Volumen:	
Datum	Gezeichnet	Welding-Pen Typ S			
08.10.2001	Hans Arnold				
Datum	Geprüft				
16.09.2003	G.Di Miceli	Format	Masstab	Zeichnungs-Nr.	Index
LEISTER Process Technologies CH-6060 Sarnen		A3	1:2	7990	B